



РУКОВОДСТВО ПО ЭКСПЛУАТАЦИИ Светильник светодиодный **LGT-Arc-Solar-100** с поворотной скобой

Свидетельство о приемке

Светильник соответствует ТУ 27.40.39-002-65536668-2018 и признан годным к эксплуатации. Светильник имеет соответствующие сертификаты качества.

Контролер

Номер заказа

Дата выпуска с

производства

Производитель

Адрес

производителя

Телефон

E-mail

ООО «ЭлДжиТи Рус»

197375, г. Санкт-Петербург, ул. Маршала Новикова,
д. 42/9

8 (812) 671-00-72

info@lgtechno.ru

1. Назначение

1.1. Архитектурный светодиодный светильник LGT-Arc-Solar-100 предназначен для декоративной цветной подсветки архитектурных объектов, фасадов, деревьев и других ландшафтных элементов.

2. Технические данные

2.1. Основные технические данные светильника приведены в таблице 1.

Таблица 1.

R – красный	G – зеленый	Угол расхождения светового потока, тип КСС	Цвет корпуса
AR00801PS28R01S	AR00801PS28G01S	11° ±10% (К)	Серебристый
AR00801PS28R01B	AR00801PS28G01B		Черный
AR00801PS05R01S	AR00801PS05G01S	30° ±10% (К)	Серебристый
AR00801PS05R01B	AR00801PS05G01B		Черный
AR00801PS06R01S	AR00801PS06G01S	60° ±10% (Г)	Серебристый
AR00801PS06R01B	AR00801PS06G01B		Черный
AR00801PS07R01S	AR00801PS07G01S	90° ±10% (Д)	Серебристый
AR00801PS07R01B	AR00801PS07G01B		Черный
AR00801PS08R01S	AR00801PS08G01S	120° ±10% (Д)	Серебристый
AR00801PS08R01B	AR00801PS08G01B		Черный

Цвет излучения	Мощность	Световой поток
R – красный	64 Вт	3140 лм
G – зеленый	97 Вт	4730 лм
B – синий	92 Вт	1770 лм
A – янтарный	64 Вт	2670 лм

Габариты, не более	Масса, не более
778x145x178 мм	4,63 кг

B – синий	A – янтарный	Угол расхождения светового потока, тип КСС	Цвет корпуса
AR00801PS28B01S	AR00801PS28A01S	11° ±10% (К)	Серебристый
AR00801PS28B01B	AR00801PS28A01B		Черный
AR00801PS05B01S	AR00801PS05A01S	30° ±10% (К)	Серебристый
AR00801PS05B01B	AR00801PS05A01B		Черный
AR00801PS06B01S	AR00801PS06A01S	60° ±10% (Г)	Серебристый
AR00801PS06B01B	AR00801PS06A01B		Черный
AR00801PS07B01S	AR00801PS07A01S	90° ±10% (Д)	Серебристый
AR00801PS07B01B	AR00801PS07A01B		Черный
AR00801PS08B01S	AR00801PS08A01S	120° ±10% (Д)	Серебристый
AR00801PS08B01B	AR00801PS08A01B		Черный



ГРОЗО-ЗАЩИТА | ТЕРМО-ЗАЩИТА | ЗАЩИТА ОТ 380В | ЗАЩИТА ОТ XX | ЗАЩИТА ОТ КЗ

3. Требования по технике безопасности

- Светильник соответствует требованиям безопасности ТР/ТС 004/2011 «О безопасности низковольтного оборудования»; ТР/ТС 020/2011 «Электромагнитная совместимость технических средств».
- Эксплуатация светильника без защитного заземления не допускается.
- Питающая сеть должна быть защищена от коммутационных и грозовых импульсных помех.
- Качество электроэнергии должно соответствовать ГОСТ 32144-2013.
- Запрещается эксплуатация светильника с поврежденной оптической частью.
- Запрещается самостоятельно производить разборку, ремонт или модификацию светильника. В случае возникновения неисправности необходимо сразу отключить светильник от питающей сети.
- Светильник прошел высоковольтное испытание на электрическую прочность изоляции на основании требований ГОСТ Р МЭК 60598-1-2011.
- Запрещается любое окрашивание корпуса светильника.

4. Транспортирование и хранение

- Транспортирование светильника в упаковке производителя может производиться автомобильным, железнодорожным, воздушным и водным транспортом при условии защиты от механических повреждений и непосредственного воздействия атмосферных осадков. Условия транспортирования должны соответствовать условиям ГОСТ 23216.
- Светильники должны храниться в закрытых сухих, проветриваемых помещениях при температуре от -40 до +50°С и относительной влажности не более 80%. Не допускать воздействия влаги.

5. Гарантия производителя

- Гарантийный срок – 5 лет с даты поставки светильника.
- Бесплатный ремонт или замена светильника в случае неисправности в течение гарантийного срока эксплуатации проводится производителем при условии соблюдения потребителем правил транспортирования, хранения, монтажа и эксплуатации.
- Световой поток в течение гарантийного срока сохраняется на уровне не ниже 70% от заявляемого номинального светового потока, значение коррелированной цветовой температуры и область допустимых значений коррелированной цветовой температуры в течение гарантийного срока - согласно приведенным в ГОСТ Р 54350.
- Гарантия сохраняется в течение указанного срока при условии, что сборка, монтаж и эксплуатация светильников производится специально обученным техническим персоналом и в соответствии с Руководством по эксплуатации на светильник.
- Производитель оставляет за собой право на внесение изменений в конструкцию светильника, улучшающие потребительские свойства.
- Производитель не несет ответственности за возможные опечатки и ошибки, возникшие при печати.

6. Установка, монтаж и обслуживание

- 6.1. Установка, монтаж и эксплуатация светильника должны производиться в соответствии с «Правилами технической эксплуатации электроустановок потребителей».
- 6.2. Не допускается подключение светильника к питающей сети через диммер (светорегулятор).
- 6.3. Все работы по монтажу и обслуживанию светильника должны производиться только при отключенном питающем напряжении.
- 6.4. Подключение светильника к электрической сети и заземлению выполнять монтажными кабелями сечением не менее 0,75 мм² (монтажный кабель в комплект не входит).
- 6.5. Светильник не требует обслуживания в течение всего срока службы. В случае необходимости, поверхность рассеивателя протирать мягкой тканью.
- 6.6. Перечень инструментов, необходимых для монтажа:
- Гаечный ключ 10 мм - 1 шт.
 - Ключ шестигранный 5 мм - 1 шт.
 - Отвертка плоская - 1 шт.

6.7 Далее приведены рекомендации по монтажу и подключению светильника:

6.7.1 Распаковать светильник. Убедиться в его целостности и правильной комплектации:

- Светильник светодиодный - 1 шт
 Руководство по эксплуатации - 1 шт.
 Комплект креплений (Рис. 1):
1. Фиксатор поворотный - 2 шт.
 2. Скоба поворотная - 1 шт.
 3. Винт М6 DIN 912 - 4 шт.
 4. Болт М6х16 - 4 шт.
 5. Шайба 6 - 8 шт.
 6. Шайба гроверная 6 - 8 шт.
 7. Гайка М6 - 8 шт.
 8. Заглушка для гайки М6 - 8 шт.

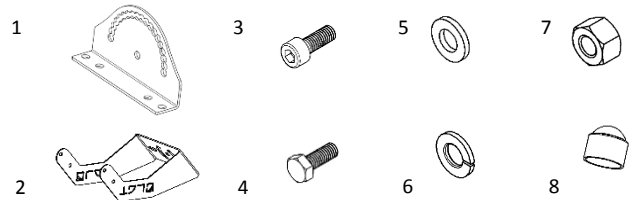


Рис. 1

6.7.2 Собрать крепление фиксатора поворотного (2 шт.) согласно рисунку 2

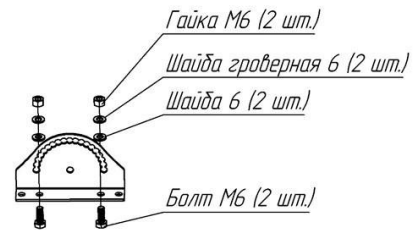


Рис. 2.

6.7.3 Выбрать подходящий вариант установки скобы поворотной на светильнике (Рис. 3а, Рис. 3б).

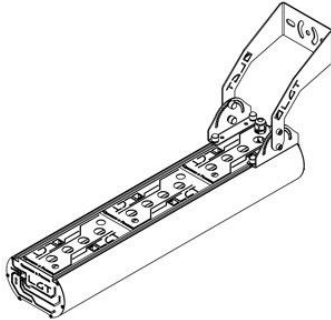


Рис. 3а

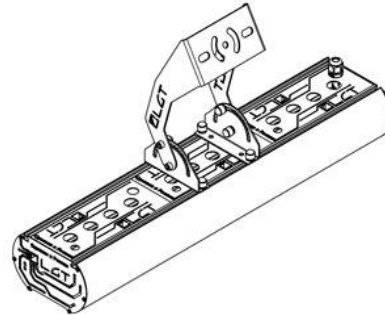


Рис. 3б

6.7.4 Установить фиксаторы поворотные на светильник в пазы согласно выбранному типу установки скобы поворотной (Рис 4а, Рис. 4б) и затянуть болты М6 гайками М6 с помощью гаечного ключа на 10 мм. Установить заглушки для гайки М6 (4 шт.).

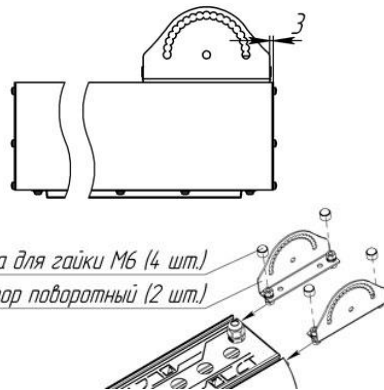


Рис. 4а



Рис. 4б

6.7.5 Просверлить отверстия под монтаж светильника с учетом карты отверстий крепления потолочного Рис. 5.

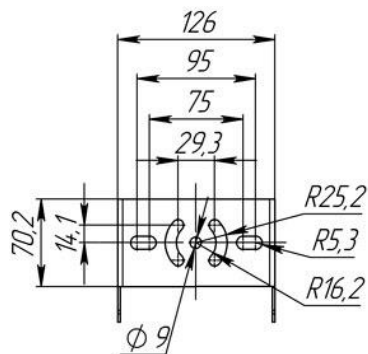


Рис. 5

6.7.6 Прикрепить скобу поворотную к фиксаторам поворотным. Рис. 6

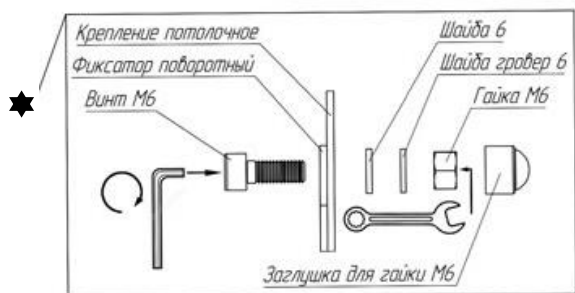
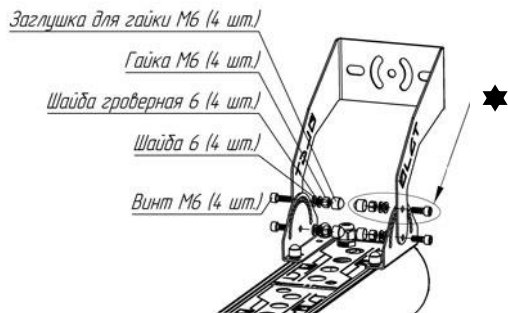


Рис. 6

6.7.7 Закрепить светильник на установочной поверхности. Рис. 7.

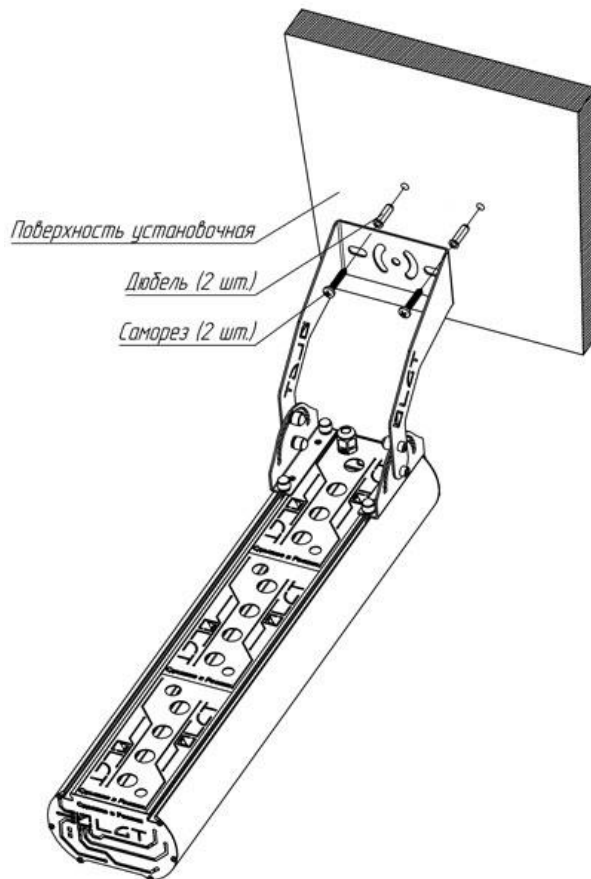


Рис. 7

6.7.8 Установить светильник под необходимым углом к освещаемому объекту и зафиксировать положение светильника с помощью винта М6. Шаг угла наклона 10 град. Максимальный угол поворота крепления потолочного на светильнике 180° (Рис. 8).

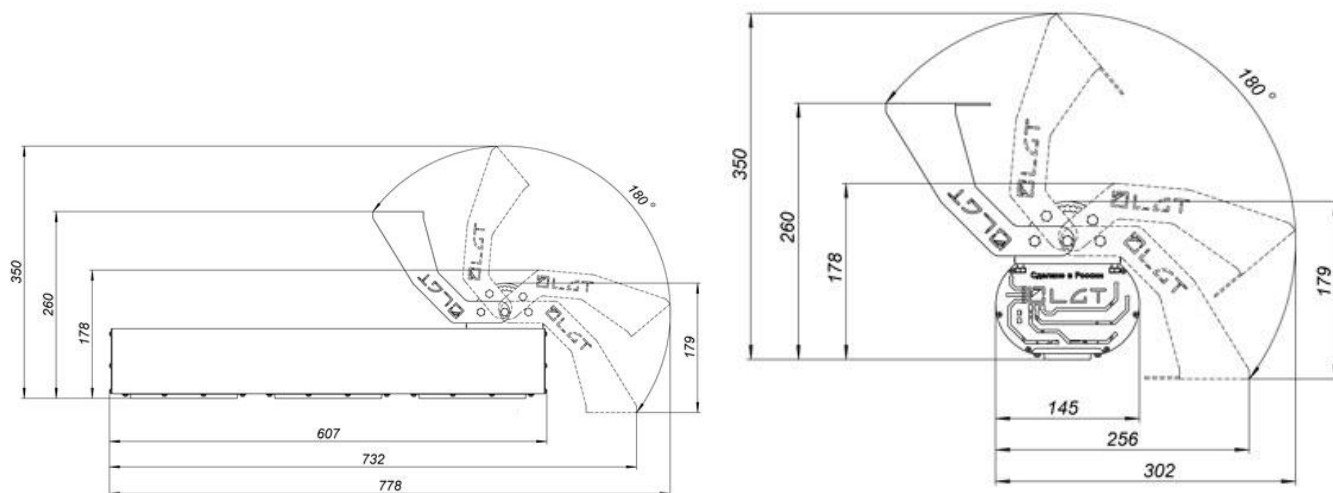


Рис. 8

6.7.9 Подключить светильник к питающей сети с помощью IP-разъема (Рис 9). Для сохранения степени защиты IP67 необходимый диаметр сечения кабеля должен быть 5-12 мм с проводами диаметром 0,75-2,5 мм.

Открутить гайку сальника и сам сальник с неподключенной части кабельного соединителя. Продеть через гайку сальника и сам сальник сетевой кабель. Концы проводов кабеля, продеть в соответствующие гнезда кабельного соединителя, фиксирующие винты затянуть. Закрыть гайку сальника и сам сальник на ответную часть кабельного соединителя. Подать питание на сетевой кабель. Убедиться в работоспособности светильника.

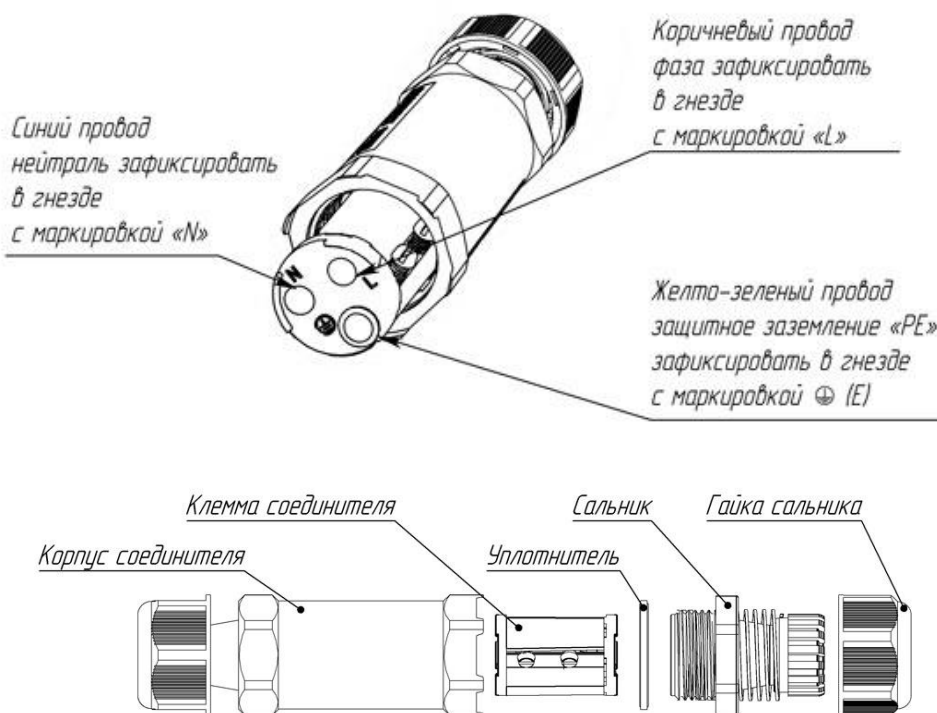


Рис. 9